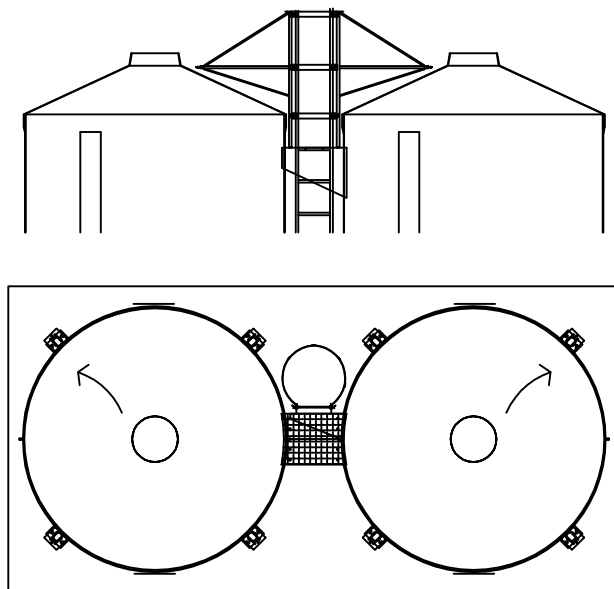
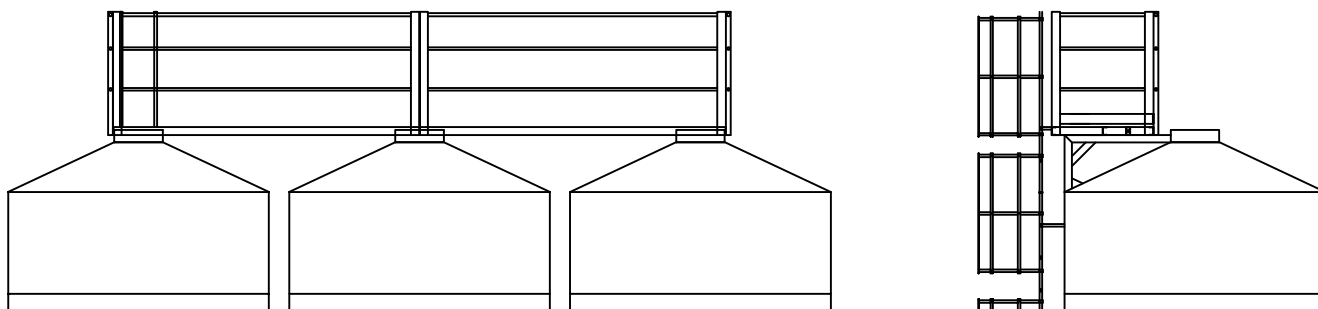


ECHELLES COMMUNES ENTRE 2 SILOS NEUFS

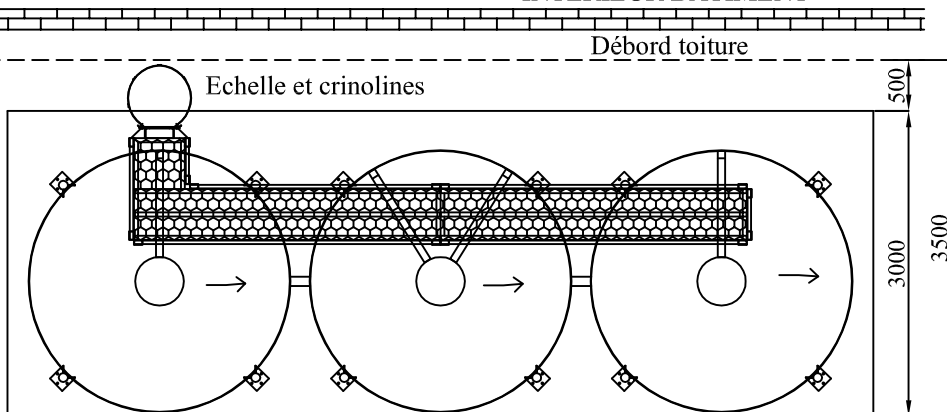


- Possibilité échelle commune entre 2 silos acier ou polyester sur simple demande
- ⇒ Uniquement sur silos neufs de plus de 10 m³
- ⇒ Les 2 silos doivent être de la même hauteur

PASSERELLES COMMUNES SUR 3 SILOS NEUFS



INTERIEUR BATIMENT



- Possibilité passerelle commune sur 3 silos acier ou polyester
- ⇒ Uniquement sur silos neufs de plus de 10 m³
- ⇒ Les 3 silos doivent être de la même hauteur

! Penser à décaler la dalle du bâtiment pour passage des crinolines de sécurité (mini 500 mm entre dalle et débord toiture)

Nous nous réservons la possibilité de faire évoluer les caractéristiques dimensionnelles de nos produits.