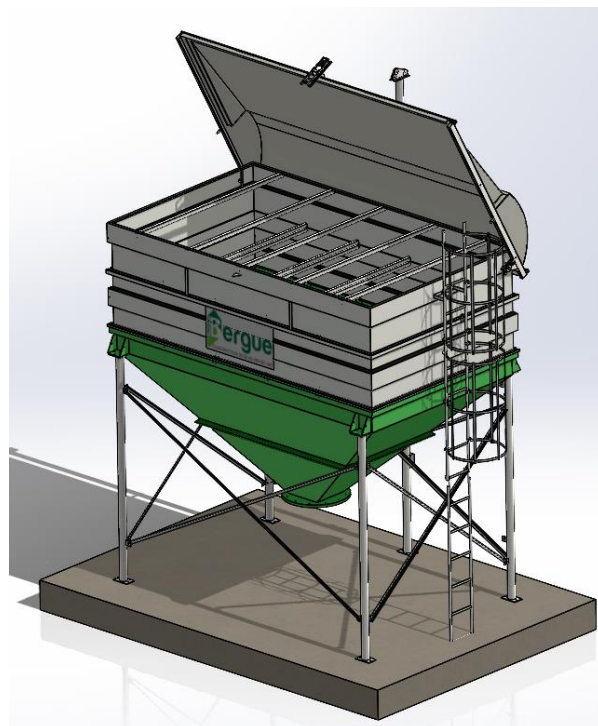


## TREMIE RENFORCEE

Pour chargement **par godet**

### DESCRIPTIF

- > Trémie en acier avec peinture antirouille et laque de finition pour le cône
- > Châssis en acier galvanisé à chaud
- > Toit polyester avec ouverture depuis le sol par treuil manuel
- > Réhausse acier galvanisée à chaud avec tubes de renforts intérieurs.
- > Angle de cône standard (42°/ 59°)
- > Boitard 1 vis inclus



**Echelle et crinoline galvanisées incluses**



**Bas d'échelle escamotable**

**30% de matière en plus pour plus de longévité et de robustesse**

### OPTIONS

- > Hublot de contrôle Ø100
- > Sortie supplémentaire Ø200 avec trappe
- > Cône grande pente (50° / 65°)
- > Grille caillebottis galvanisée dans la partie réhausse
- > Cloisonnement possible 50/50 ou 1/3-2/3
- > Toit en bâche

Référence	Volume	Tonnage (densité 0,6)	Dimensions de la cuve	Hauteur sous collerette	Hauteur chargement	Dimension dalle**
<b>Trémie renforcée – acier peint 1 aliment (5 à 26m<sup>3</sup>)</b>						
TC-5M3(3M)-P	5m <sup>3</sup>	3T	3,00 x 1,7m	1,23m	3,07m	4m x 2,5m Épaisseur 20cm
TC-9M3-P	9m <sup>3</sup>	5T	3,50 x 2,10m	1,17m	3,37m	4,5m x 3m Épaisseur 20cm
TC-14M3-P	14m <sup>3</sup>	8T	3,90 x 2,35m	1,14m	3,77m	5m x 3,5m Épaisseur 30cm
TC-17M3-P	17m <sup>3</sup>	10T	3,90 x 2,35m	1,14m	4,16m	5m x 3,5m Épaisseur 35cm
TC-22M3-P	22m <sup>3</sup>	13T	3,90 x 2,35m	1,09m	4,71m	5m x 3,5m Épaisseur 35cm
TC-26M3-P	26m <sup>3</sup>	15T	3,90 x 2,35m	1,09m	5,17m	5m x 3,5m Épaisseur 40cm
<b>2 Trémies renforcées monté en Tandem – acier peint 1 aliment (9 à 26m<sup>3</sup>)</b>						
TCD-9M3-P	2 x 9m <sup>3</sup>	2 x 5T	3,50 x 2,10m	1,17m	3,37m	8,3m x 3m Épaisseur 20cm
TCD-14M3-P	2 x 14m <sup>3</sup>	2 x 8T	3,90 x 2,35m	1,14m	3,77m	9m x 3,5m Épaisseur 30cm
TCD-17M3-P	2 x 17m <sup>3</sup>	2 x 10T	3,90 x 2,35m	1,14m	4,16m	9m x 3,5m Épaisseur 35cm
TCD-22M3-P	2 x 22m <sup>3</sup>	2 x 13T	3,90 x 2,35m	1,09m	4,71m	9m x 3,5m Épaisseur 35cm
TCD-26M3-P	2 x 26m <sup>3</sup>	2 x 15T	3,90 x 2,35m	1,09m	5,17m	9m x 3,5m Épaisseur 40cm
<b>Trémie renforcée cloisonnée – acier peint 2 aliment (9 à 22m<sup>3</sup>)</b>						
TC-9M3-CL-P	9m <sup>3</sup>	5T	3,50 x 2,10m	1,17m	3,37m	5m x 3,5m Épaisseur 20cm
TC-14M3-CL-P	14m <sup>3</sup>	8T	3,90 x 2,35m	1,14m	3,77m	5m x 3,5m Épaisseur 30cm
TC-17M3-CL-P	17m <sup>3</sup>	10T	3,90 x 2,35m	1,14m	4,16m	5m x 3,5m Épaisseur 35cm
TC-22M3-CL-P	22m <sup>3</sup>	13T	3,90 x 2,35m	1,09m	4,71m	5m x 3,5m Épaisseur 35cm

\*\* Dimensions de la dalle données à titre indicatif, hors gouttière, sur sol stabilisé. Prévoir béton dosé à 350 kg/m<sup>3</sup> et 2 treillis ST25

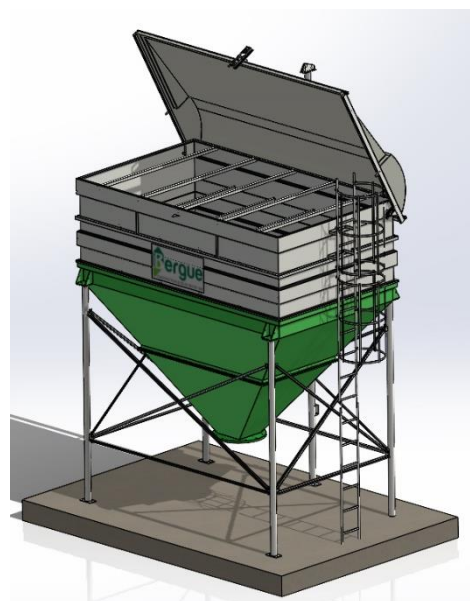


Figure 1: Trémie renforcée cône grande pente