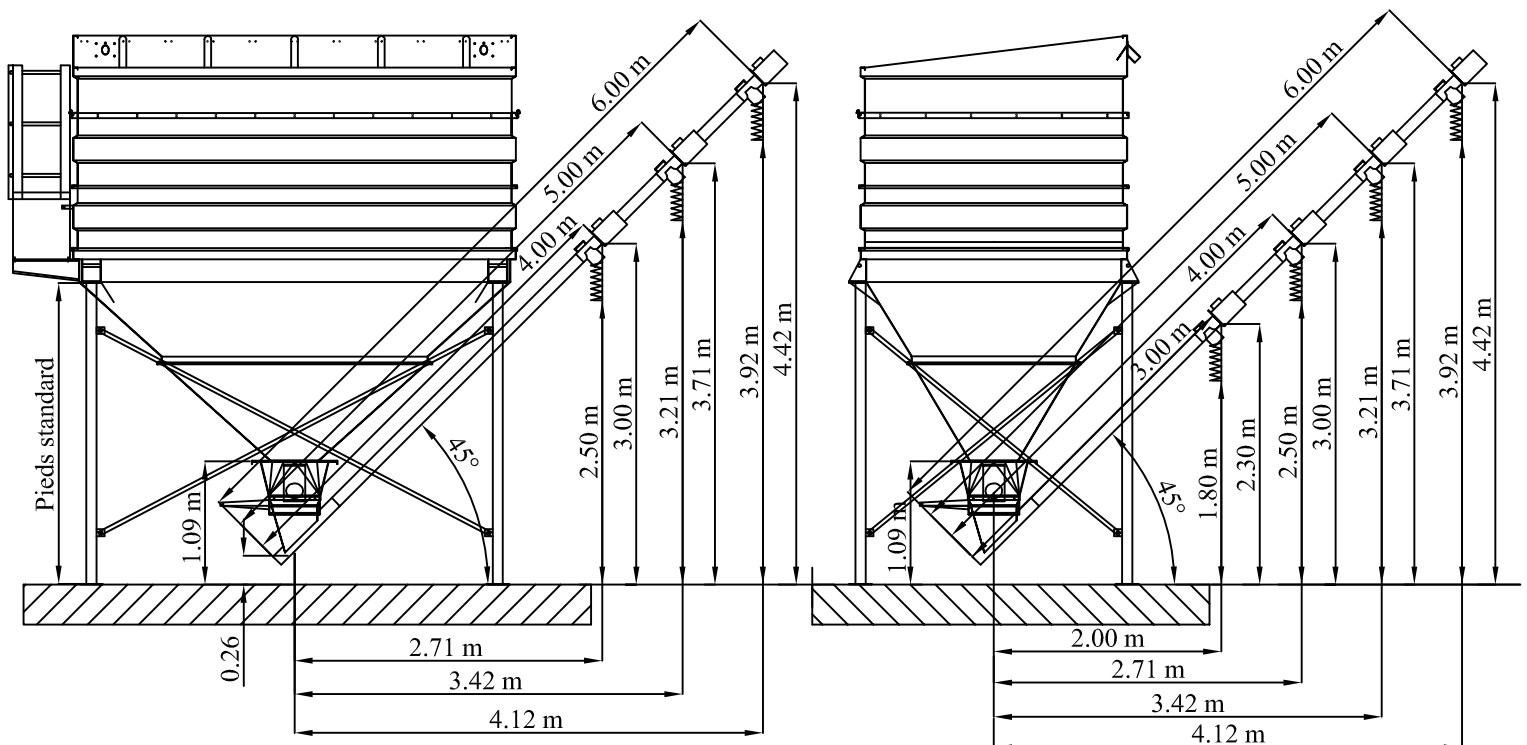
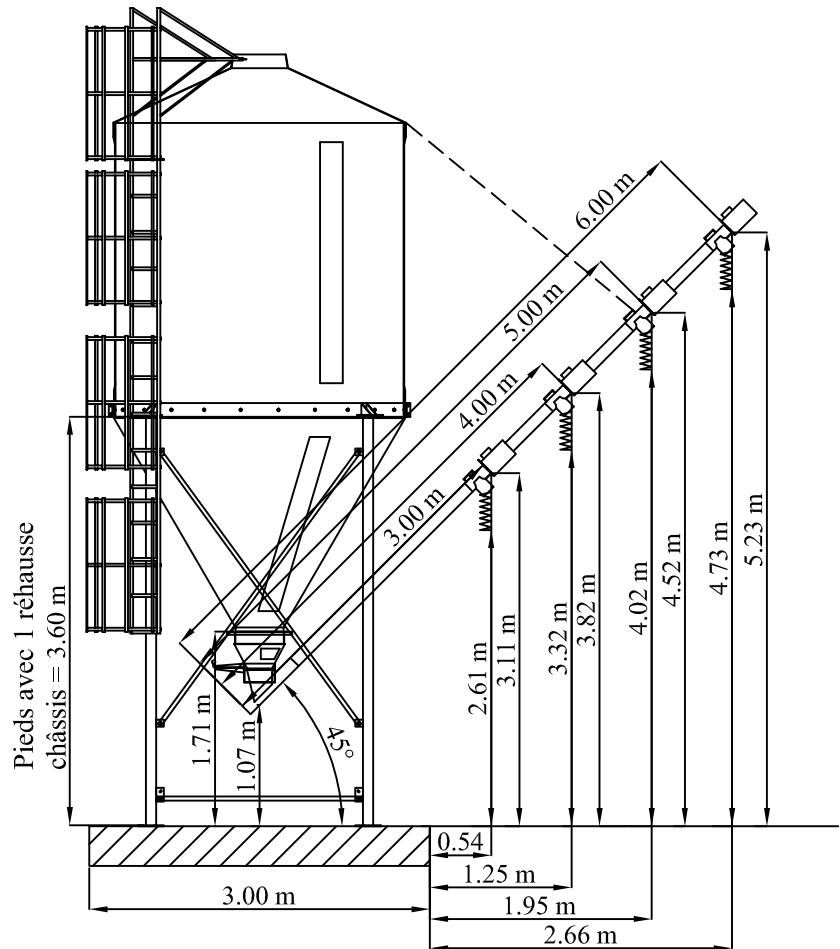


- ☐ Descriptif des silos ronds :
- Acier : page 3
 - Polyester : page 5

=> **ATTENTION !**
Sur l'exemple ci-contre,
hauteur pieds = 3,60 m
(pour info, hauteur pieds
silo standard = 3,00 m)

- ☐ Descriptif des trémies de chargement :
- Avec toit en bâche : page 19
 - Avec toit en polyester : page 21



Nous nous réservons la possibilité de faire évoluer les caractéristiques dimensionnelles de nos produits.