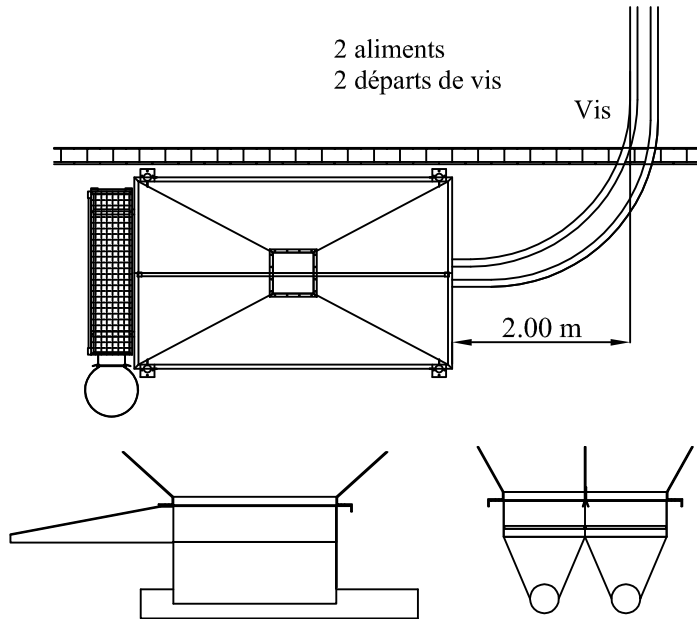
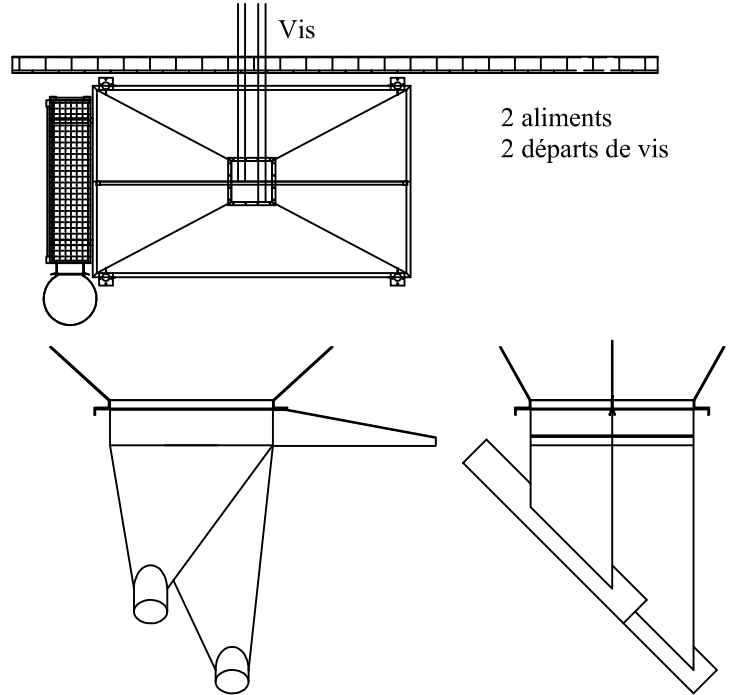


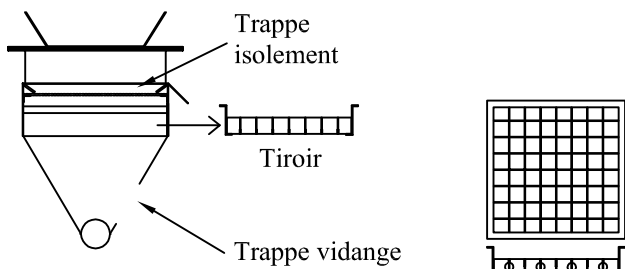
- ⑫ BOITARD AVEC 2 DEPARTS DE VIS PARALLELES A LA CLOISON
- Angle : 0°, 15°, 30° ou 45°
- 2 départs de vis => Ø à préciser
(Boitier préférable au boitier n°13)



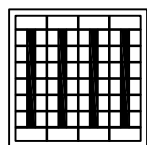
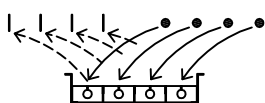
- ⑬ BOITARD AVEC 2 DEPARTS DE VIS PERPENDICULAIRES A LA CLOISON
- Angle : 0°, 15°, 30° ou 45°
- 2 départs de vis => Ø à préciser



- ⑭ TIROIR INOX AMOVIBLE pour récupération des corps étrangers.
- Uniquement sur boitiers neufs n°② "à embase démontable" ou n°③ "farines grossières" (cf page 6)
- Seulement sur trémies 1 seul aliment
- Tiroir composé de 14 lames modulables (maille 50x50)



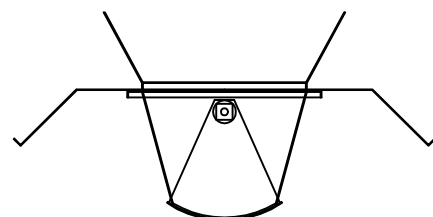
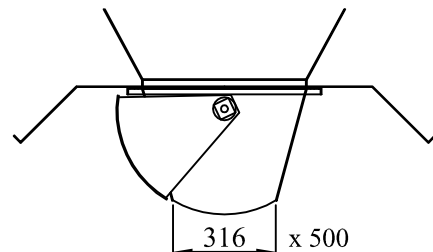
=> Supplément pour fourniture de 4 barreaux aimantés Ø25 mm, longueur 30 cm en remplacement de 4 lames inox



Réf.	+ Value (€ HT)
SU-BG-BA	323,00 (+216 = 539 €)

- ⑮ VANNE A CASQUE GALVA pour reprise dans camion avec commande de basculement déportée.
- Châssis réhaussés de 1 m pour avoir environ 1.60 m sous vanne.

(* Inclus : Allongement échelle et crinolines)



Nous nous réservons la possibilité de faire évoluer les caractéristiques dimensionnelles de nos produits.