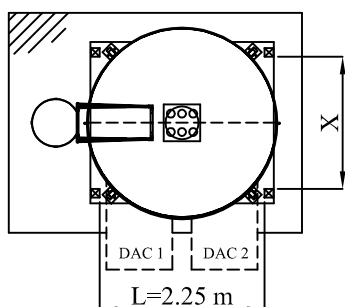


## **E** TOITURE REDUITE (UNIQUEMENT POUR SILOS ACIER)

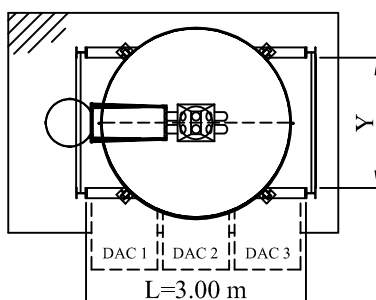
Volume	Tonnage (dens. 0,6)	Ø Silo	Hauteur totale	Hauteur sous boîtier	Hauteur sous couverture	Distance entre pieds	Dimensions dalle * pour silo seul (HORS DAC)
10 m <sup>3</sup>	6 T	2.39 m	6.32 m	2.27 m	2.52 m	1.61 m	3 m x 3 m x 30 cm béton : 350 kg / m <sup>3</sup> + 2 treillis ST25
15 m <sup>3</sup>	9 T		7.32 m				
17 m <sup>3</sup>	10 T		7.82 m				
10 m <sup>3</sup>	6 T	2.56 m	6.25 m	2.22 m	2.47 m	1.73 m	3 m x 3 m x 30 cm béton : 350 kg / m <sup>3</sup> + 2 treillis ST25
15 m <sup>3</sup>	9 T		7.00 m				
17 m <sup>3</sup>	10 T		7.50 m				
20.2 m <sup>3</sup>	12 T		8.00 m				
25 m <sup>3</sup>	15 T		9.00 m				

\* Dimensions de la dalle données à titre indicatif, hors gouttière, sur sol stabilisé.

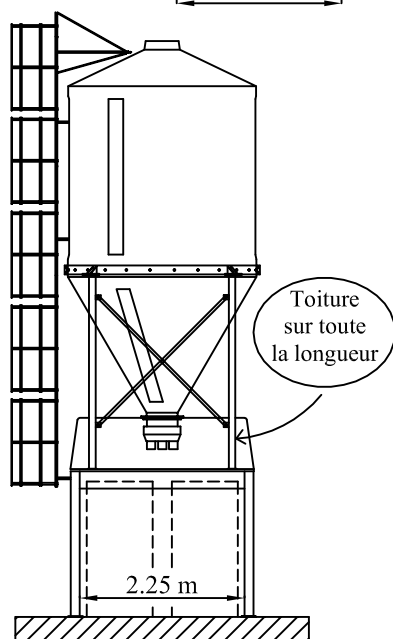
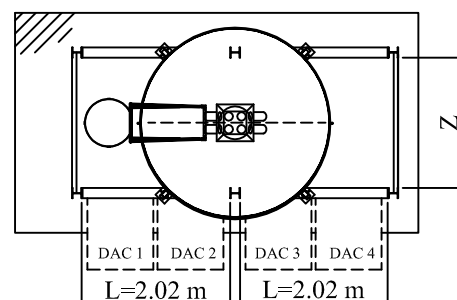
## **F** TOITURE ELARGIE



## **G** TOITURE SUPER ELARGIE



## **H** TOITURE HYPER ELARGIE



## **F** TOITURE ELARGIE (2 stations D.A.C.)

	Volume	Tonnage (dens. 0,6)	Ø Silo	Hauteur totale	Hauteur sous boîtier	Hauteur sous couverture	Distance entre pieds (X x L)	Dimensions dalle * pour silo seul (HORS DAC)
ACIER	10 m <sup>3</sup>	6 T	2.39 m	6.47 m	2.30 m	1.76 m	1.72 m x 2.25 m	4 m x 3 m x 30 cm béton : 350 kg / m <sup>3</sup> + 2 treillis ST25
	15 m <sup>3</sup>	9 T		7.47 m				
	17 m <sup>3</sup>	10 T		7.97 m				
	20.2 m <sup>3</sup>	12 T	2.56 m	8.19 m			1.79 m x 2.25 m	4 m x 3 m x 35 cm béton : 350 kg / m <sup>3</sup> + 2 treillis ST25
POLYESTER	12 m <sup>3</sup>	7 T	2.54 m	6.70 m	2.30 m	1.76 m	1.79 m x 2.25 m	4 m x 3 m x 30 cm béton : 350 kg / m <sup>3</sup> + 2 treillis ST25
	15 m <sup>3</sup>	9 T		7.30 m				
	17.5 m <sup>3</sup>	10 T		7.80 m				
	21.5 m <sup>3</sup>	13 T		8.60 m				

\* Dimensions de la dalle données à titre indicatif, hors gouttière, sur sol stabilisé.

Nous nous réservons la possibilité de faire évoluer les caractéristiques dimensionnelles de nos produits.